

Technical Notice

Clevis Pins Installation

During its life span, a radiator is exposed continuously to temperature variations (hot-cold cycles) as well as temperature fluctuations between the internal hot coolant and cooler ambient air temperature, under hood operating temperatures etc. Consequently, all of these translate into thermal expansion/contraction of the radiator through its life cycle.

The accessories supplied with the Spectra Premium Radiator (clevis pins & spring steel clips) were carefully designed to solve the following three requirements:

- 1) Quick and easy installation
- 2) Proper fixation of the radiator within the frame (reduction of vibration, shock or noise during operation)
- 3) Thermal expansion allowance (along the expansion slots in the frame - **Figure 2**).

The radiator installation requires the usage of the accessories provided with the radiator (clevis pins and spring steel clips) as indicated in **Figure 3**.

Failing to allow proper thermal expansion will induce extreme stress in the tubes and tube to header joints, causing a premature failure of the radiator. This is a common cause of failure when the radiator is rigidly fixed into the frame using standard threaded bolts & nuts (see **Figure 1**).

Warranty will be void if provided hardware is not used and installation instructions are not followed.

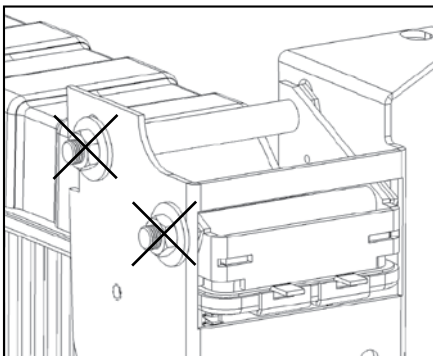


Figure 1 - Incorrect installation using bolts & nuts

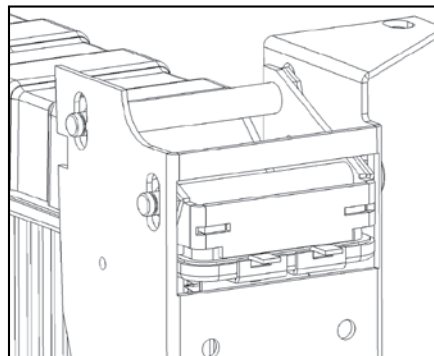


Figure 2 - Expansion slots in frame

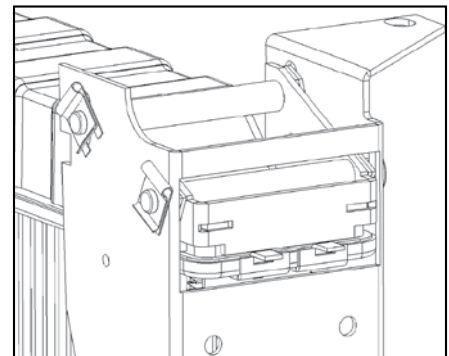


Figure 3 - Correct installation using pins & clips



Note Technique / Nota Tecnica

Installation des axes d'épaulement / Aviso de instalación

Au cours de sa durée de vie, un radiateur est continuellement exposé aux variations de température (cycle thermique) incluant des fluctuations entre le liquide chaud et la température ambiante extérieure plus froide et la température élevée d'opération sous le capot. Ces fluctuations causent d'importantes expansions et contractions thermiques durant tout le cycle de vie du radiateur.

Les accessoires fournis avec les Radiateurs Spectra Premium (axes d'assemblage et bagues de retenue) sont spécialement dessinés pour répondre aux trois conditions suivantes :

- 1) Facilité et rapidité d'installation
- 2) Fixation appropriée du radiateur aux montants (éliminant ainsi vibrations et chocs durant l'opération)
- 3) Tolérance de l'expansion thermique (incluant des fentes d'expansion dans les montants) - **Figure 2**.

L'installation nécessite l'utilisation des accessoires fournis avec le radiateur (axes d'assemblage et bagues de retenue) comme indiqué à la **Figure 3**.

À défaut de permettre l'expansion, un stress accru aux tubes et au collecteur causera un bris prématuré du radiateur. L'utilisation de boulons et d'écrous conventionnels occasionnera une rigidité entre le radiateur et les montants ce qui est la cause primaire de défaillance. (voir **Figure 1**).

La garantie sera annulée si les accessoires fournis ne sont pas utilisés et que les instructions de montages ne sont pas suivies.

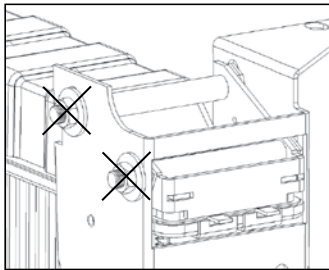


Illustration 1 - Installation INADÉQUATE des boulons et des écrous / Instalación incorrecta utilizando pernos y tuercas

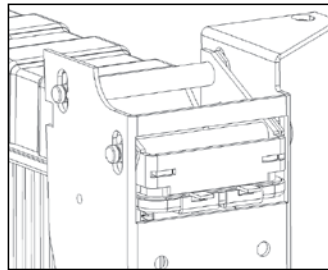


Illustration 2 - Rainures d'expansion sur le châssis démontage / Ranuras de expansión en el marco

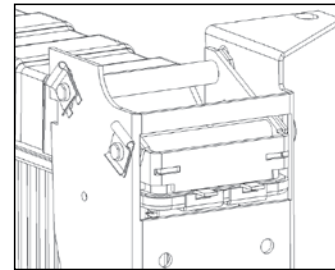


Illustration 3 - Installation ADÉQUATE à l'aide des axes d'assemblage et des fixations à ressorts / Instalación correcta con los pernos de horquilla y el sujetador

Durante sa vie utile, un radiateur est exposé continuellement à des variations de température (cycles de froid et de chaleur), ainsi qu'à des fluctuations de température entre le réfrigérant chaud interne et la température de l'air ambiant du réfrigérant, sous des températures de fonctionnement du capot, etc. Par conséquent, tout cela se traduit par une importante expansion/contraction thermique à laquelle le radiateur doit s'adapter pendant sa vie utile. Les éléments de fixation qui sont inclus avec les Radiateurs Spectra Premium (pernos de horquilla et sujetador de acier roscado) ont été conçus soigneusement pour répondre aux exigences suivantes :

- 1) Installation rapide et simple
- 2) Fixation adéquate du radiateur dans le cadre (sans vibrations, impact ou bruit pendant l'installation)
- 3) Permettre l'expansion thermique (dans les rainures d'expansion dans le cadre - **Figure 2**).

L'installation du radiateur nécessite l'utilisation des éléments de fixation inclus avec le radiateur (pernos de horquilla et sujetador de acier roscado), comme indiqué dans la **Figure 3**.

Si on ne peut pas permettre l'expansion thermique adéquate, on produira une pression extrême dans les tubes et dans le tube des joints supérieurs, provoquant une panne prématurée du radiateur. C'est une cause habituelle de panne quand le radiateur est fixé de manière rigide dans le cadre avec les pernos et les écrous standards (voir **Figure 1**).

La garantie restera nulle si on ne utilise pas les éléments de fixation inclus et si on ne suit pas les instructions d'installation.

